

特注: P152-1・2 バリアフリー踏台・屋外用踏台  発注書  見積依頼書

弊社担当者		宛		お得意様 コード	
No.	現場名	邸		年	月 日
貴店名	ご住所		<input type="text"/> - <input type="text"/> 都・道 府・県		
受け取り 担当者名					
TEL	FAX				

商品  屋外用踏台  バリアフリー踏台

踏台の寸法 (屋外用踏台・バリアフリー踏台 共通)

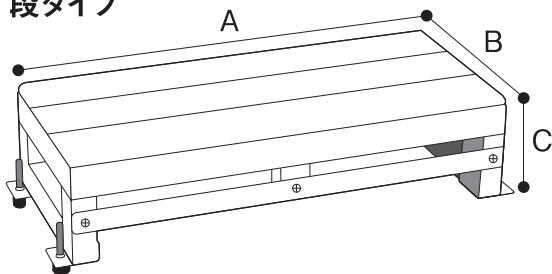
	A	B	C	D	E	F
1段タイプ						
2段タイプ						

天面色・手すり (バリアフリー踏台のみ選択可能)

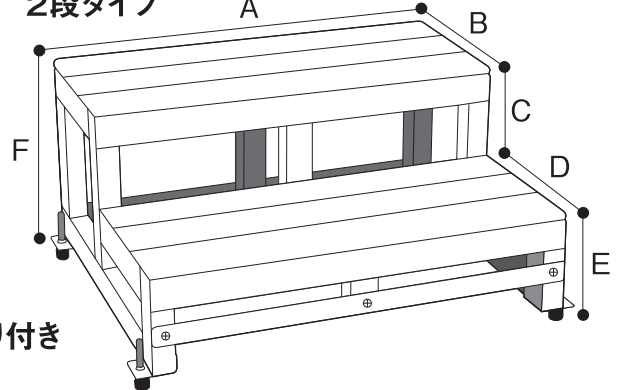
天面色	<input type="checkbox"/> アイボリー	<input type="checkbox"/> ピンク	<input type="checkbox"/> ブルー	<input type="checkbox"/> ウッドブラウン
手すり位置	<input type="checkbox"/> なし	<input type="checkbox"/> 左	<input type="checkbox"/> 右	<input type="checkbox"/> 左右

※手すりは1段・2段タイプのどちらにも取り付け可能。  
※手すりは屋外用踏台には取付けできません。

1段タイプ

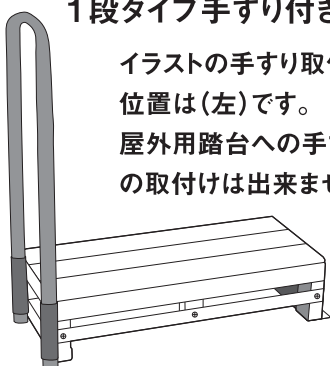


2段タイプ

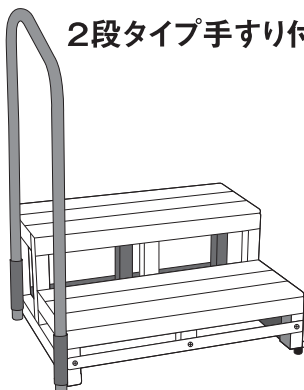


1段タイプ手すり付き

イラストの手すり取付け位置は(左)です。屋外用踏台への手すりの取付けは出来ません。



2段タイプ手すり付き



※バリアフリー踏台は0~5cmまで、屋外用踏台は0~1cmまでの高さ微調整が可能です。  
 ※1段タイプ・2段タイプは組立完成品。手すり付きのみ手すりと本体が別々になっています。  
 ※本紙のイラストはバリアフリー踏台のものです。屋外用踏台とは外観が異なります。

↓当社にて記入します。↓

月 日 様

●特注品の為、製作後のキャンセルはお受けできません。

納期は、休日を除いて 受注後 約 日間です。	¥ (送料・消費税は含まれておりません)	月 日 出荷です
---------------------------	-------------------------	----------

※本発注書は弊社 Web サイトからもダウンロードできます。  
 URL : <http://forlife-m.co.jp>

株式会社 **フォーライフ**メディカル

コピーしてお使いください。